

第46回四日市市少年柔道大会

令和5年10月15日

三滝武道館武道場

【大会結果】

| | | 優勝 | 準優勝 | 3位 | 3位 |
|--------------------|-------|-----------------|----------------|----------------|----------------|
| 団体の部低学年 | | 菰野柔道教室 | しもの柔道クラブ | さくら道場 | 神前柔道教室 |
| 団体の部高学年 | | 菰野柔道教室 | しもの柔道クラブA | さくら道場 | 神前柔道教室 |
| 男子 個人 の 部 | 1年生 | 佐伯理惟人 (さくら) | 西口 久道 (神前) | 清水勘十郎 (しもの) | 三島 律人 (神前) |
| | 2年生 | 畑中 太惺 (さくら) | 藤島 大喜 (神前) | 太田 岳玖 (菰野) | 進士琥史郎 (菰野) |
| | 3年生 | 進士 裕真 (菰野) | 伊藤 泰佑 (菰野) | 服部 大翔 (菰野) | 清水誠志郎 (しもの) |
| | 4年生 | 伊藤 大翔 (菰野) | 永田晃太郎 (菰野) | 諏訪 光一 (神前) | 太田 悠真 (菰野) |
| | 5年生軽量 | 石川 太鵬 (しもの) | 菊岡 暖大 (神前) | 長谷川仁大 (同好会) | |
| | 5年生重量 | 本郷 倅基 (かわごえ) | 山口 獅童 (さくら) | 穂迫 亨卓 (同好会) | 小森 蓮 (しもの) |
| | 6年生軽量 | 川内 星輝 (しもの) | 白石 柊磨 (しもの) | 藤田 衛 (菰野) | 三島 瑠人 (神前) |
| | 6年生重量 | 宮間玲維志 (菰野) | 大西諒太郎 (菰野) | 畑林 春希 (さくら) | 柴田 龍斗 (しもの) |
| 女子 個人 の 部 | 1年生 | 伊藤 恵衣 (菰野) | 寺田 桃彩 (神前) | 山川 瑠菜 (しもの) | |
| | 2年生 | 清水ひかり (さくら) | 西口 希心 (神前) | 朝柄 希海 (菰野) | 村田 香蓮 (菰野) |
| | 3年生 | 富士本ゆい (菰野) | 吉川メリッサ (神前) | 岡田 愛以 (菰野) | |
| | 4年生 | 伊藤 杏 (神前) | 児玉 莉瑚 (さくら) | 樋口 心優 (しもの) | 石川るり子 (しもの) |
| | 5年生 | 岡副 優菜 (神前) | 辻中 美遥 (しもの) | | |
| | 6年生 | 藤島 美桜 (神前) | 藤田 楓 (神前) | 小林 輝心 (さくら) | 山村 凜 (神前) |

【高学年団体戦 リーグ】

①試合場

| 番号 | | 神前 柔道 教室 | 菰野 柔道 教室 | しもの 柔道 クラブA | しもの 柔道 クラブB | さくら 道場 | 勝数 | 得点 | 順位 |
|----|-----------|----------------|----------------|-------------------|-------------------|-----------|----|----|----|
| 1 | 神前柔道教室 | | △ 1 | △ 2 | ○ 4 | △ 2 | 1 | 9 | 4 |
| 2 | 菰野柔道教室 | ○ 3 | | ○ 3 | ○ 4 | ○ 3 | 4 | 13 | 1 |
| 3 | しもの柔道クラブA | ○ 3 | △ 1 | | ○ 4 | ○ 3 | 3 | 11 | 2 |
| 4 | しもの柔道クラブB | △ 1 | △ 1 | △ 0 | | △ 1 | 0 | 3 | 5 |
| 5 | さくら道場 | ○ 3 | △ 2 | △ 1 | ○ 4 | | 2 | 10 | 3 |

(1)1-5 (2)2-4 (3)5-4 (4)1-3 (5)4-3
 (6)5-2 (7)3-2 (8)4-1 (9)2-1 (10)3-5

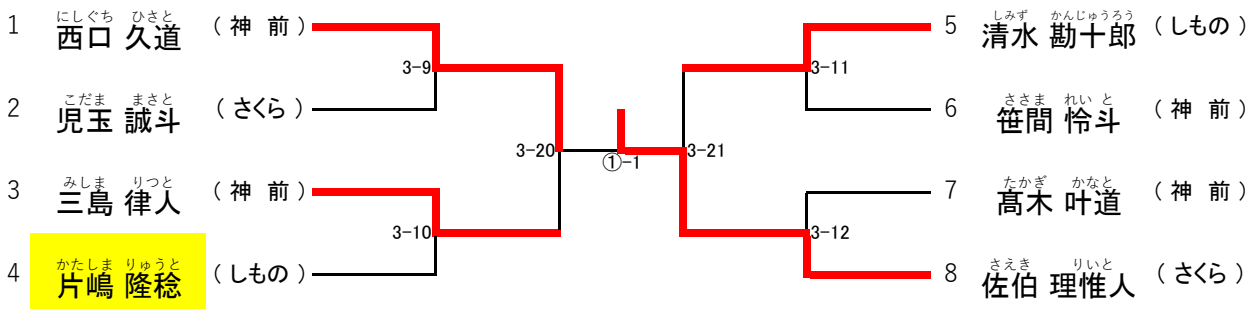
【低学年団体戦 リーグ】

②試合場

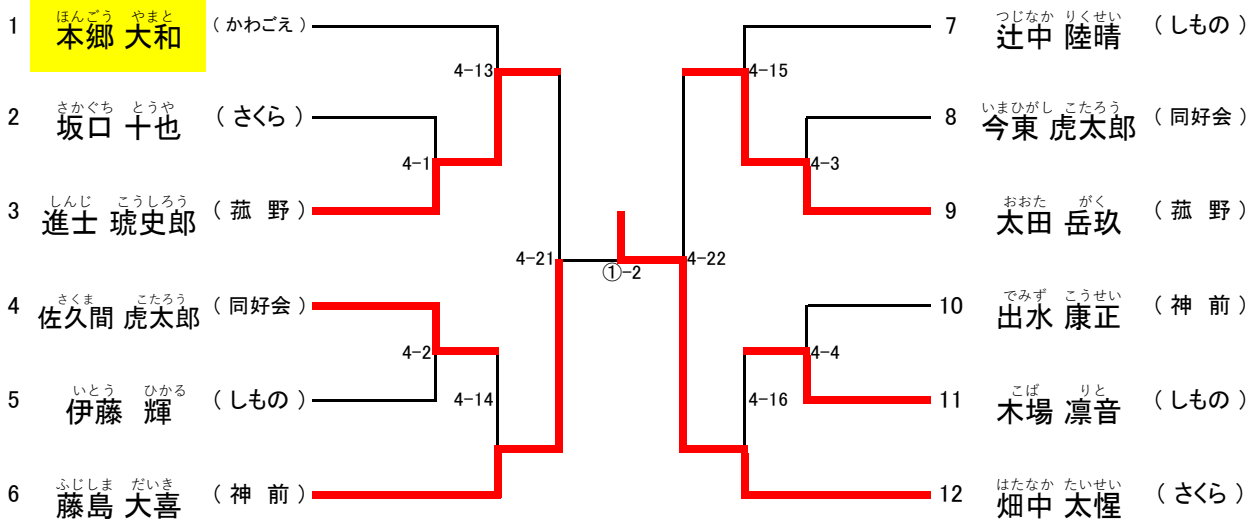
| 番号 | | 神前 柔道 教室 | 菰野 柔道 教室 | しもの 柔道 クラブ | さくら 道場 | 勝数 | 得点 | 順位 |
|----|----------|----------------|----------------|------------------|-----------|----|----|----|
| 1 | 神前柔道教室 | | △ 1 | △ 2 | △ 0 | 0 | 3 | 4 |
| 2 | 菰野柔道教室 | ○ 4 | | ○ 3 | ○ 4 | 3 | 11 | 1 |
| 3 | しもの柔道クラブ | ○ 3 | △ 2 | | ○ 3 | 2 | 8 | 2 |
| 4 | さくら道場 | ○ 4 | △ 1 | △ 2 | | 1 | 7 | 3 |

(1)1-2 (2)3-4 (3)1-3 (4)2-4 (5)1-4 (6)2-3

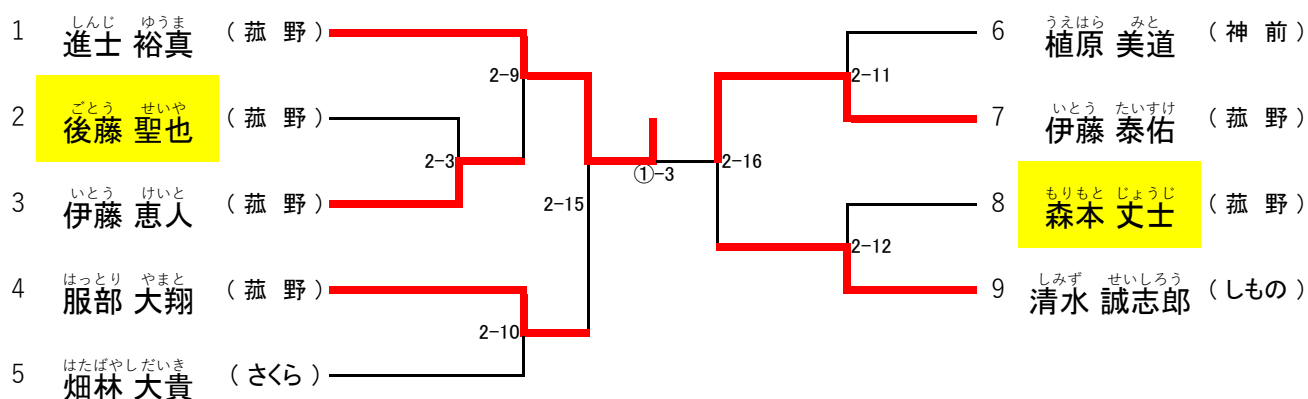
1年男子



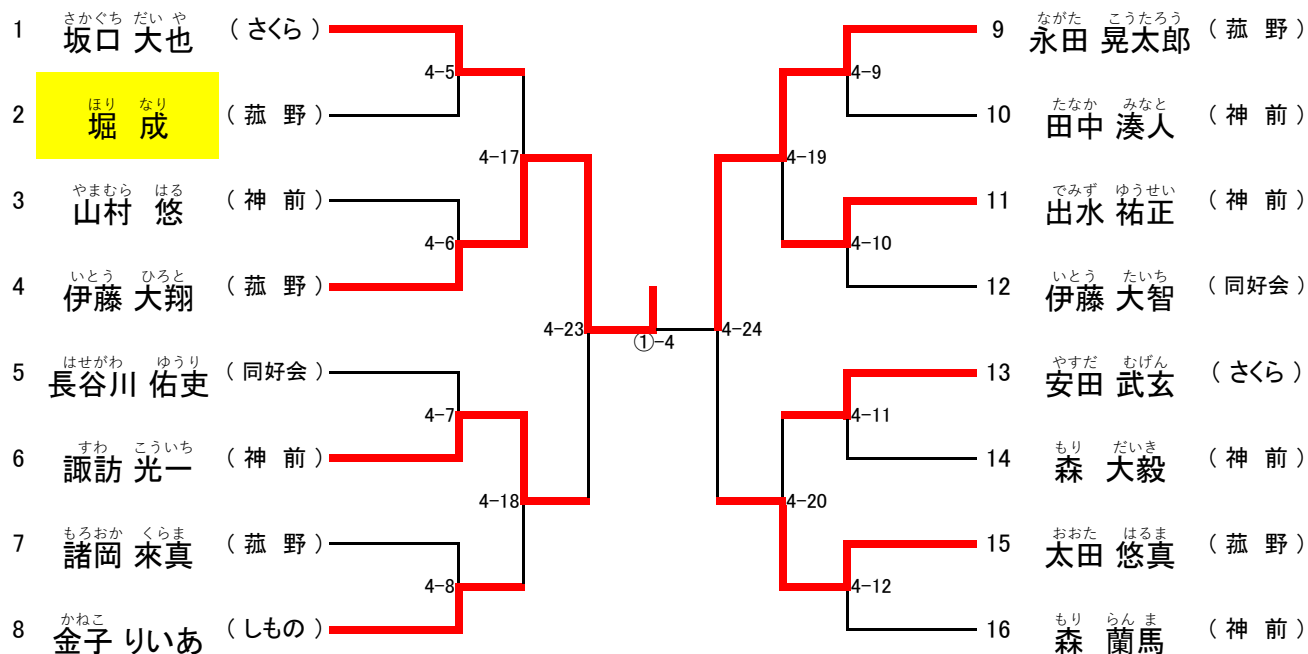
2年男子



3年男子



4年男子



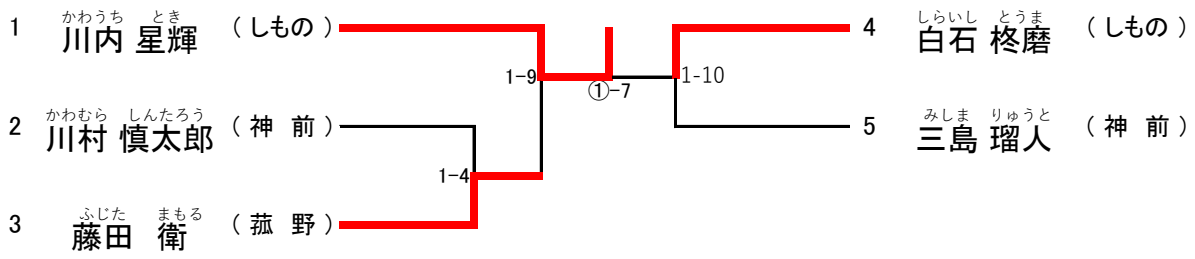
5年男子（軽）

| | | | 1 | 2 | 3 | 結果 |
|---|--------------------|-----|---|---|---|----|
| 1 | いしかわ たいほう 石川 太鵬 | しもの | | ○ | ○ | 1 |
| 2 | はせがわ じんた 長谷川 仁大 | 同好会 | △ | | △ | 3 |
| 3 | きくおか ひなた 菊岡 暖大 | 神 前 | △ | ○ | | 2 |

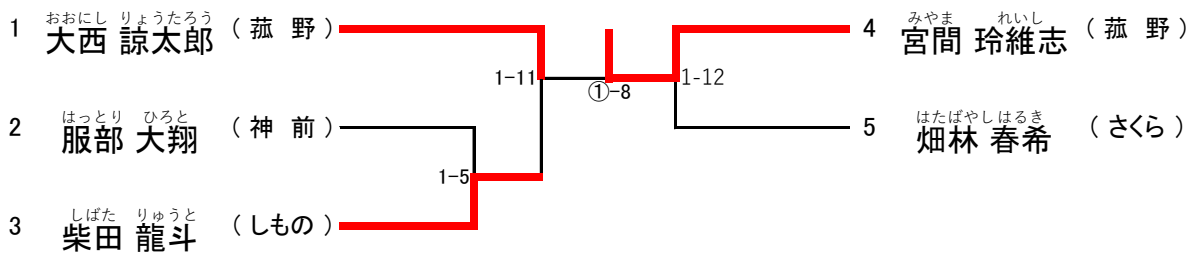
5年男子（重）

| | | | 1 | 2 | 3 | 4 | 結果 |
|---|---------------------|------|---|---|---|---|----|
| 1 | やまぐち しどう 山口 獅童 | さくら | | ○ | △ | ○ | 2 |
| 2 | こもり れん 小森 漣 | しもの | △ | | △ | △ | 4 |
| 3 | ほんごう こうき 本郷 倅基 | かわごえ | ○ | ○ | | ○ | 1 |
| 4 | ほ さ こ みちたか 穂迫 亨卓 | 同好会 | △ | ○ | △ | | 3 |

6年男子（軽）



6年男子（重）



1年女子

| | | | 1 | 2 | 3 | 結果 |
|---|----------------------------------|-----|---|---|---|----|
| 1 | <small>てらだ もあ</small> 寺田 桃彩 | 神 前 | | △ | ○ | 2 |
| 2 | <small>いとう めい</small> 伊藤 恵衣 | 菰 野 | ○ | | ○ | 1 |
| 3 | <small>やまかわ るいな</small> 山川 瑠菜 | しもの | △ | △ | | 3 |

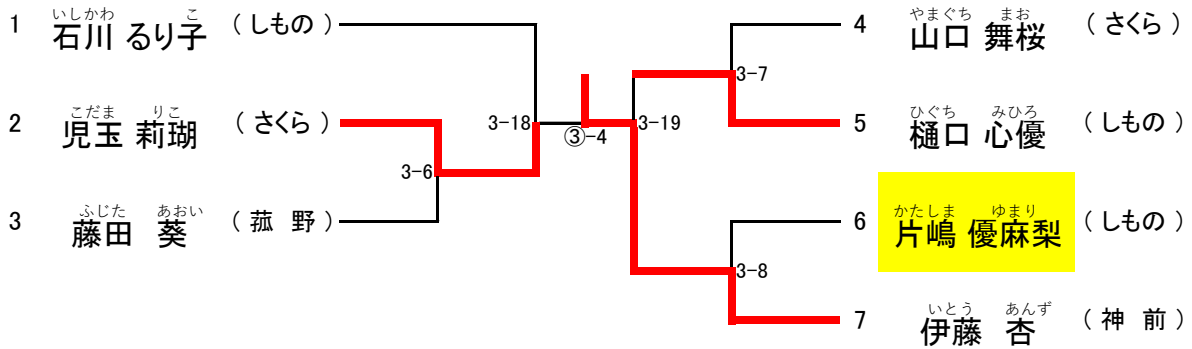
2年女子

| | | | 1 | 2 | 3 | 4 | 結果 |
|---|---------------------------------|-----|---|---|---|---|----|
| 1 | <small>しみず</small> 清水 ひかり | さくら | | ○ | ○ | ○ | 1 |
| 2 | <small>にしぐち きこ</small> 西口 希心 | 神 前 | △ | | ○ | ○ | 2 |
| 3 | <small>むらた かれん</small> 村田 香蓮 | 菰 野 | △ | △ | | △ | 4 |
| 4 | <small>あさがら のあ</small> 朝柄 希海 | 菰 野 | △ | △ | ○ | | 3 |

3年女子

| | | | 1 | 2 | 3 | 4 | 結果 |
|---|-------------------|----|---|---|---|---|----|
| 1 | おかだ あい 岡田 愛以 | 菰野 | | | △ | △ | 3 |
| 2 | おおはし あんな 大橋 杏南 | 菰野 | | | | | |
| 3 | ふじもと 富士本 ゆい | 菰野 | ○ | | | ○ | 1 |
| 4 | よしかわ 吉川 メリッサ | 神前 | ○ | | △ | | 2 |

4年女子



5年女子

| | | | 1 | 2 | 3 | 結果 |
|---|-------------------|-----|---|---|---|----|
| 1 | つじなか みはる 辻中 美遥 | しもの | | | △ | 2 |
| 2 | いとう えま 伊藤 愛茉 | 菰野 | | | | |
| 3 | おかぞえ ゆな 岡副 優菜 | 神前 | ○ | | | 1 |

6年女子

